



# DISPOSITIVO PARA TESTE DE MANGUEIRAS

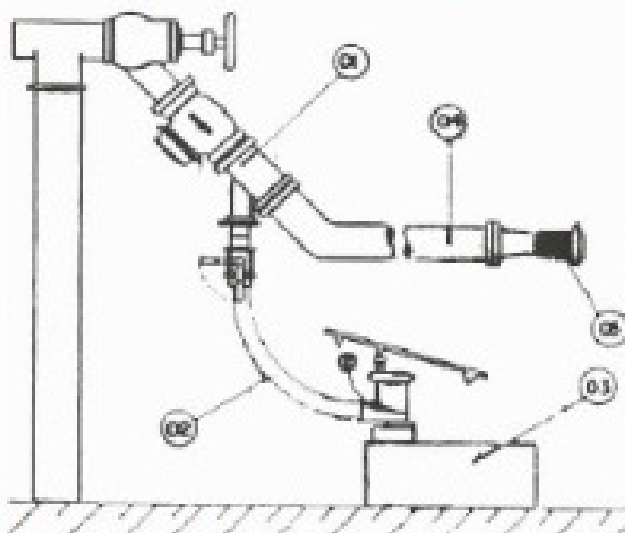
## REF.: RE 870



### 1 - Características Técnicas - Construtivas :

- Entrada para enchimento da mangueira com Ø 1.1/2" ou 2.1/2" engate rápido ER (storz) em Latão de Alta Resistência
- Válvula de esfera entrada Ø 1" ou 1.1/2" com entrada em rosca macho Ø 1/2" NPT em Bronze, com a finalidade de conectar a Bomba Manual para Teste Hidrostático (REF.: MR 850.N e MR. 860.N) ao Dispositivo para Teste de Mangueira
- Saída para conectar a mangueira a ser testada Ø 1.1/2" ou 2.1/2" engate rápido ER ( storz ) em de Latão de Alta Resistência
- Pressão de Trabalho : até 21 kgf / cm<sup>2</sup> ( 300 PSI )
- Pressão de Teste Hidrostático : 28 kgf / cm<sup>2</sup> ( 400 PSI )

### 2 -Sugestão de Montagem e Uso :



05	01	ESGUICHO REGULÁVEL
04	01	MANGUEIRA A SER TESTADA
03	01	BOMBA D'ÁGUA ( REF. 850.N )
02	01	MANGUEIRA DE ALTA PRESSÃO
01	01	DISPOSITIVO DE TESTE

### 3 - Vantagens obtidas com Dispositivo de Teste :

- Usar sua própria rede de hidrante para encher de água a mangueira a ser testada e com a pressão da rede iniciar o processo de pressurização
- Agilizar e tornar mais rápido e limpo o teste das mangueiras
- Fazer o teste de mangueiras em suas próprias instalações